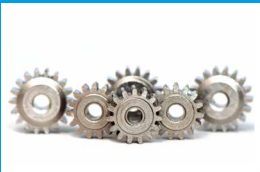


LEISTUNGS KATALOG

MAFU
SYSTEM-
TECHNIK

- > FERTIGUNGSDIENSTLEISTUNGEN
- > MASCHINENBAUTEILE
- > 3D-FORMTEILE
- > WERKSTÜCKTRÄGERPRODUKTION
- > SCHWEISSKONSTRUKTIONEN
- > PROTOTYPEN & BAUGRUPPENMONTAGE

INHALTSVERZEICHNIS



FERTIGUNGSDIENSTLEISTUNGEN S. 4



MASCHINENBAUTEILE S. 6



3D-FORMTEILE S. 7



WERKSTÜCKTRÄGERPRODUKTION S. 8



SCHWEISSKONSTRUKTIONEN S. 9



BAUGRUPPENMONTAGE S. 10

MAFU SYSTEMTECHNIK GMBH



UNSER QUALITÄTS- VERSPRECHEN

DIE MAFU SYSTEMTECHNIK GMBH HAT DIE QUALITÄT ALS WICHTIGE KOMPONENTE DES LANGFRISTIGENERFOLGS UND DAMIT IN ALLEN UNTERNEHMENSBEREICHEN ALS GRUNDSÄTZLICHES ZIEL BENANNT.

Wir sind bestrebt, dem Kunden Produkte und Dienstleistungen mit hoher Qualität zur Verfügung zu stellen, die dem Stand der Technik sowie dem jeweiligen Verwendungszweck entsprechen. Die hieraus resultierenden Anforderungen von technischen, wirtschaftlichen und terminlichen Vereinbarungen aus Verträgen sollen zur Zufriedenheit unserer Kunden erfüllt werden. Wir wollen die Erwartungen unserer Kunden erfüllen und, wenn möglich, übertreffen. Die Kundenzufriedenheit erreichen und steigern soll vor allem aus einer stets angestrebten, ständigen Verbesserung resultieren.

Die Geschäftsführung sieht es als ihre Aufgabe an, das Verantwortungs- und Qualitätsbewusstsein der Mitarbeiter zu fördern, die Zuständigkeiten und Abläufe für alle Tätigkeiten zu regeln und deren Wirksamkeit zu überwachen. Für unsere Unternehmen besteht die geschäftliche Notwendigkeit, die gewünschte Qualität unserer Produkte und Dienstleistungen zu optimalen Kosten zu erreichen und aufrechtzuerhalten. Dies wollen wir durch Nutzung der optimalen technologischen, materiellen, organisatorischen und menschlichen Mittel erreichen, die unseren Unternehmen zur Verfügung stehen.

ECKDATEN

Die MAFU Systemtechnik ist ein Mitglied der MAFU-Unternehmensgruppe mit gesamt über 200 Mitarbeitern. Das Unternehmen, mit Sitz in Rosenfeld wurde 1976 gegründet und im Jahre 2003 als rechtlich eigenständiges Unternehmen aus der MAFU GmbH ausgegliedert. Die MAFU Systemtechnik kann eine über 38 jährige Erfahrung im Bereich der Baugruppenmontage sowie Fertigungsdienstleistungen mit der Beherrschung aller gängigen Fertigungstechnologien vorweisen und ist nach DIN EN ISO 9001:2008 zertifiziert.

KERN- KOMPETENZ

Die MAFU Systemtechnik hat sich als Systemlieferant mit eigener Konstruktion sowie der Beherrschung aller gängigen Fertigungstechnologien am Markt positioniert. Die Kernkompetenzen liegen in den Bereichen der Konstruktionsdienstleistung, Fertigungsdienstleistung, weltweite Beschaffung von Kauf- und Normteilen sowie Rohmaterialien, Baugruppenmontage inkl. Steuerungsbauelemente und dokumentierter Inbetriebnahme. Die Anlieferungen der Baugruppen erfolgen je nach Kundenwunsch «Just in Time» oder im «Kanban-Verfahren».

FERTIGUNGS- DIENSTLEISTUNGEN

**MAFU SYSTEMTECHNIK FERTIGT ANSPRUCHSVOLLE EINZELTEILE,
KLEIN- UND MITTELSERIEN, SOWIE KOMPLEXE MONTAGEBAUGRUPPEN.**

Dabei verarbeiten wir sämtliche Bau-, Einsatz- und Werkzeugstähle, rost- und säurebeständige Stähle, Gussteile, Aluminium- und Buntmetalllegierungen sowie alle zerspanbaren Kunststoffe. Produziert werden Teile mit einem Stückgewicht von bis zu 1 Tonne.



CAD / CAM

Bestens geschulte Mitarbeiter mit langjähriger Erfahrung und technischer Kreativität erarbeiten konstruktive Lösungen, die unsere Kunden durch Effizienz, Präzision und schneller Umsetzung überzeugen. Dabei arbeiten wir mit den Software Systemen EdgeCAM, Peps und Radu. Der Datenaustausch mit unseren Kunden erfolgt in allen gängigen Dateiformaten per E-Mail oder FTP.

CNC-FRÄS- BEARBEITUNG

Neuste Frästechnologie mit Null-Punkt-Spannsystemen zur Herstellung komplexer Bauteile

- 3-Achsen Bearbeitungsmaschine / -zentren bis 600 x 365 x 350 mm
- 4-Achsen Bearbeitungsmaschine / -zentren bis 1.600 x 400 x 350 mm
- 5-Achsen Bearbeitungsmaschine / -zentren bis 1.600 x 700 x 800 mm

CNC-DREH- BEARBEITUNG

- Einlegeteile im Futter bis Durchmesser 400 x 1.250 mm
- Stangenzuführung bis Durchmesser 85 mm

CAD/CAM · CNC-FRÄSBEARBEITUNG · CNC-DREHBEARBEITUNG · SCHLEIFEN · ERODIEREN
SCHWEISSEN · NUTENRÄUMEN · LACKIEREN · OBERFLÄCHEN-/ WÄRMEBEHANDLUNG



SCHLEIFEN

- Rund bis 250 x 600 mm
- Flach bis 365 x 600 x 250 mm

ERODIEREN

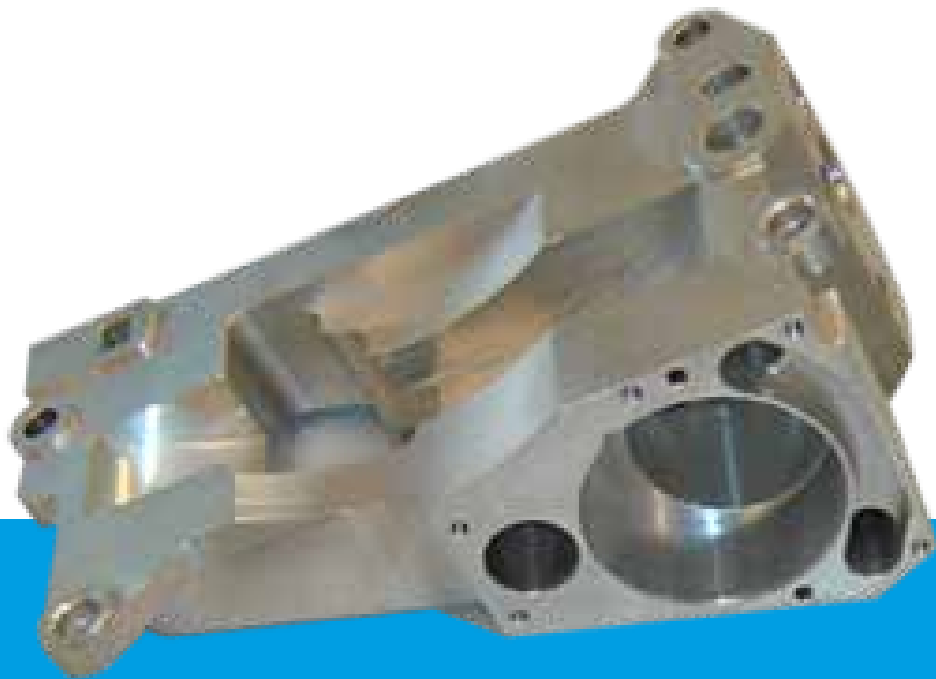
- Drahterodieren:
X:300-500, Y:200-350, Z:256
- Senkerodieren:
X:700-800, Y:400, Z:300-400

SCHWEISSEN

- Schweißarbeiten mit Schweißnachweis in allen gängigen Verfahren, sowie mit nachgelagerter CNC-Bearbeitung.
- MIG-, MAG-, WIG-Schweißverfahren

MASCHINENBAUTEILE

MAFU SYSTEMTECHNIK FERTIGT FÜR SEINE KUNDEN
MASCHINENBAUTEILE ALLER ART ALS EINZELTEIL,
SOWIE ALS KLEIN- UND MITTELSERIEN.



Alle Teile werden nach Kundenspezifikation gefertigt, mit Oberflächen-, bzw. Wärmebehandlung veredelt und sind somit «ready for assembling».

Dabei verarbeiten wir sämtliche Automaten-, Einsatz- und Werkzeugstähle, sowie rost- und säurebeständige Stähle je nach Kundenanforderung. Zusätzlich zeichnen wir uns durch eine qualifizierte Beschaffungskompetenz aus, durch die wir beste Rohmaterialpreise garantieren können.

**MASCHINENBAUTEILE VON MAFU SYSTEMTECHNIK –
BESTE QUALITÄT, JUST IN TIME FÜR SIE.**

3D FORMTEILE

PRÄZISE, SCHNELL UND UNKOMPLIZIERT.



Komplexe Funktionen benötigen präzise 3D Formteile, die genau zum richtigen Zeitpunkt am Montagestandort sind. Dabei werden durch CAD/CAM-Programmierung 3D-Konturen für bis zu 5-Achsen realisiert. Durch unsere 5-Achs-Zentren ermöglichen wir die Bearbeitung jeder noch so komplexen Werkstückkontur. Über ein zentrales Netzwerk werden unseren Bearbeitungszentren mit den notwendigen Datensätzen versorgt und gesteuert.

Die CAD/CAM-Programmierung erfolgt mit EdgeCAM, Peps und Radu in den Dateiformaten wie:

· DXF · DWG · IGES · STEP · VDA

Zur Übertragung von Konstruktionsdaten nutzen wir alle gängigen Schnittstellen. Gerne richten wir für unsere Kunden weitere Datenaustauschmöglichkeiten ein, um einen reibungslosen Projektlauf zu gewährleisten.

WERKSTÜCKTRÄGER- PRODUKTION

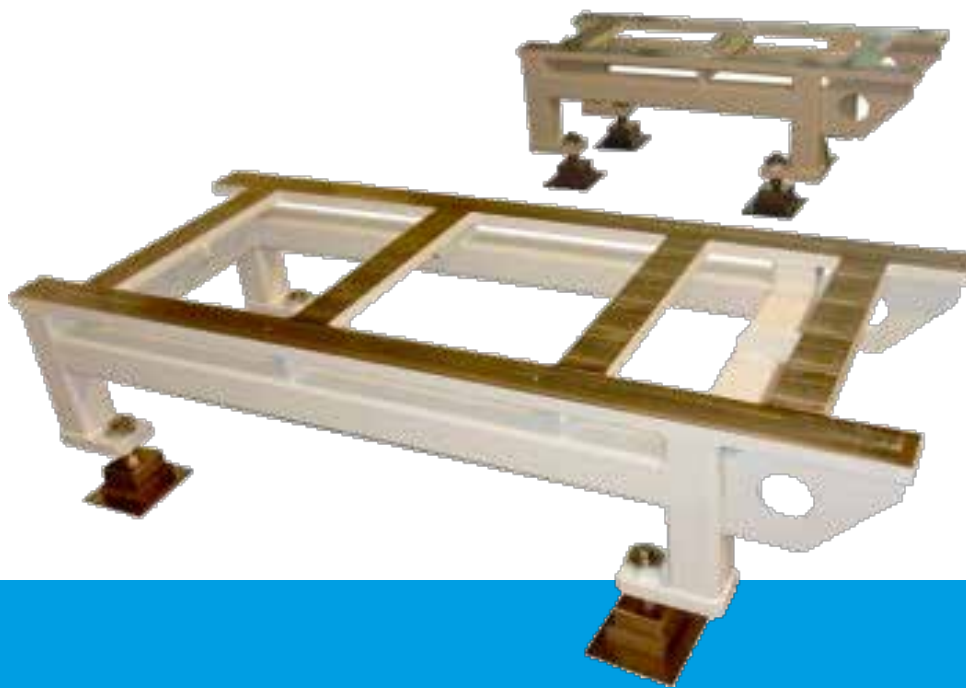
EINE BESONDERE HERAUSFORDERUNG STELLT DIE ENTWICKLUNG VON PROTOTYPEN DAR. HIERBEI STEHEN UNSEREN KUNDEN DIE ERFAHRENEN EXPERTEN VON MAFU SYSTEMTECHNIK ZUR SEITE.



Der Bau von komplexen Anlagen – von der ersten Idee bis zur späteren Marktreife – verlangt Kreativität, tiefe Detailkenntnis von Materialien und Produktionsprozessen, Ideenreichtum und nicht zuletzt eine ruhige Hand bei der Umsetzung.

In der Entwicklungsphase eines Prototypen gilt es viele Weichen richtig und vorausschauend zu stellen. Getreu unserem Motto «Wir fangen an, wo andere aufhören» legt MAFU Systemtechnik bereits bei der Planung eines Prototypen größten Wert auf effizientes und nachhaltiges Arbeiten – zum Wohle des Budgets und des Projektes.

SCHWEISS- KONSTRUKTIONEN



PRÄZISIONSSCHWEISSBAUGRUPPEN

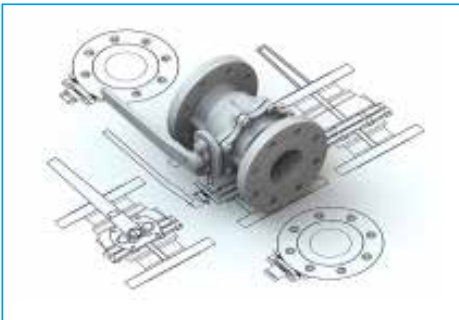
MAFU Systemtechnik fertigt Schweißbaugruppen in höchster Präzision in Einzel- und Serienfertigung. Die Entbearbeitung der Werkstücke erfolgt auf den modernen Bearbeitungszentren mit Verfahrenswegen von bis zu 1.600 mm.

SCHWEISSVERFAHREN

Zur Fertigung der Schweißbaugruppen werden die folgenden Schweißverfahren eingesetzt:

- MIG-Schweißverfahren
- MAG-Schweißverfahren
- WIG-Schweißverfahren
- Elektroschweißen
- Autogenschweißen
- Hartlöten

BAUGRUPPEN- MONTAGE



PLANUNG

Hohe Fertigungskompetenz ist bei MAFU Systemtechnik gebündelt und steht den Kunden zur Verfügung – so lassen sich schon bei der Planung von Baugruppen spätere Fertigungskosten senken. Wir finden den wirtschaftlichsten Weg, Baugruppen zu montieren und herzustellen. Dabei werden schon in der Planungsphase kostengünstige und effiziente Fertigungsmöglichkeiten mit den Kunden abgestimmt.

Das Tool Wertanalyse wird als Dienstleistung professionell angewandt, um durch alternative Prozessschritte, andere Geometrien, bzw. Materialien oder sonstige Verbesserungen die Herstellkosten zu reduzieren.

BESCHAFFUNG

ALLE LEISTUNGEN AUS EINER HAND, DIES IST DER SICHERSTE WEG ZUM BESTEN ERGEBNIS.

Wir kümmern uns bei den Projekten um die Beschaffung sämtlicher Rohmaterialien, Kauf- und Normteile sowie Elektro- und Elektronikkomponenten. Nur so kann beste Qualität zum gewünschten Termin geliefert werden. Für alle zusätzlichen Arbeitsschritte übernimmt MAFU Systemtechnik routiniert die Planung. So werden diverse Oberflächen- als auch Wärmebehandlungen bei langjährigen Kooperationspartnern ausgeführt und unterliegen nach genau definierten Qualitätsmerkmalen einem ständigen Partner-Bewertungs- und Beurteilungsprozess.

FERTIGUNG

MAFU Systemtechnik fertigt funktionsgeprüfte Baugruppen, Maschinen und Anlagen von hoher Komplexität sowie Einzelteile, Klein- und Mittelserien.

Dabei verarbeitet MAFU Systemtechnik sämtliche Bau-, Einsatz- und Werkzeugstähle, rost- und säurebeständige Stähle, Gussteile, Aluminium- und Buntmetalllegierungen sowie alle zerspanbaren Kunststoffe. Produziert werden Teile mit einem Stückgewicht von bis zu 1 Tonne.

MAFU SYSTEMTECHNIK FERTIGT ANSPRUCHSVOLLE EINZELTEILE, KLEIN- UND MITTELSERIEN, SOWIE KOMPLEXE BAUGRUPPEN.



MONTAGE

MAFU Systemtechnik montiert einfache und komplexe Baugruppen sowie Komplettaggregate mit umfangreichen Stücklisten bis zu 3.000 Positionen. Hierzu gehören sämtliche elektrischen, elektronischen, pneumatischen und hydraulischen Komponenten.

Baugruppen werden nach entsprechenden Prüfplänen unserer Kunden voreingestellt, geprüft und eingefahren. Die Montage umfasst zudem den Schaltschrankbau als auch die SPS-Programmierung.

Für die Montage stehen bei MAFU Systemtechnik 1.000 Quadratmeter Fläche mit einer Krankapazität von 3,2 Tonnen zur Verfügung.

ENDPRÜFUNG / BELASTUNGSTEST

MAFU Systemtechnik richtet anwendungsspezifisch Prüfvorrichtungen ein, die im Belastungstest die Funktionsfähigkeit von Teilen und Baugruppen überprüfen. Dies kann zum einen fertigungsbegleitend als auch als Dauerprüfung über einen mehrwöchigen Zeitraum durchgeführt werden.

Prüfprotokolle belegen und dokumentieren die Ergebnisse. So werden höchste Qualität und langfristige Leistung der produzierten Baugruppen zuverlässig abgesichert.

LOGISTIK

Unbedingte, zuverlässige Termintreue durch optimierte Lagerhaltung – das ist einer unserer wichtigsten Grundsätze. Unser modernes Lager erlaubt die Bevorratung von mehr als 1 Mio. Teilen und Fertigprodukten. Dabei werden die Baugruppen und Einzelteile in klimatisierten Lagern bevorratet, um die geforderte Qualität nachhaltig garantieren zu können.

MAFU hat fundierte Erfahrung mit den Anforderungen der Belieferung nach Kan-Ban-Systemen und «Just in Time». Damit entsprechen wir stets den individuellen Anlieferbedingungen unserer Kunden. Unser gesamtes unternehmerisches Denken ist auf Kundenzufriedenheit ausgerichtet – eine moderne Logistik ist dabei ein entscheidender Baustein.

MAFU SYSTEMTECHNIK GMBH
DAIMLERSTRASSE 7
D-72348 ROSENFELD
T: +49 7428.931 0
F: +49 7428.931 400
INFO@MAFU-SYSTEMTECHNIK.DE
WWW.MAFU-SYSTEMTECHNIK.DE

MAFU
THE BLUE WAY OF SOLUTION